

## BANC SBC PRÉFA

### BLOCS D'ASSISE EN BÉTON POUR MOBILIER URBAIN

La gamme de **BANC SBC PRÉFA** est spécialement conçue pour la réalisation d'aménagements urbains et sécurisation d'espaces publics.

#### CARACTÉRISTIQUES TECHNIQUES

- ▶ 3 longueurs disponibles : 80, 120 et 240 cm.
- ▶ Chanfreins de 10 x 10 mm sur toutes les arêtes.
- ▶ Fabrication industrielle en démoulage différé garantissant délais et aspect.
- ▶ Finition : Béton gris ou blanc, possibilité de peinture sur demande.
- ▶ Mise en place simple et rapide avec palonnier de manutention.
- ▶ Les éléments de 240 cm peuvent être utilisés comme anti-bélier.

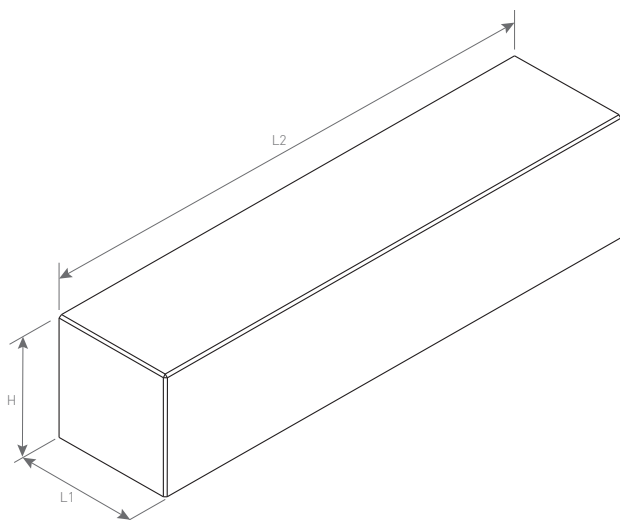


Chanfreins 10 x 10 mm sur toutes les arêtes

#### CARACTÉRISTIQUES DIMENSIONNELLES

Hauteur H (cm)	Largeur L1 (cm)	Longueur L2 (cm)	Poids unitaire (kg)
50	50	240	1 400
50	50	120	700
50	50	80	460

NOTA : Les éléments de 240 cm peuvent être utilisés comme anti-bélier.



Palonnier de manutention (Consigne/Déconsigne)