



CHASSE-ROUES, BORDURES BUS PMR, SÉPARATEURS DE VOIES, ÉLÉMENTS DE SÉCURISATION DES ESPACES PUBLICS ET PRIVÉS.

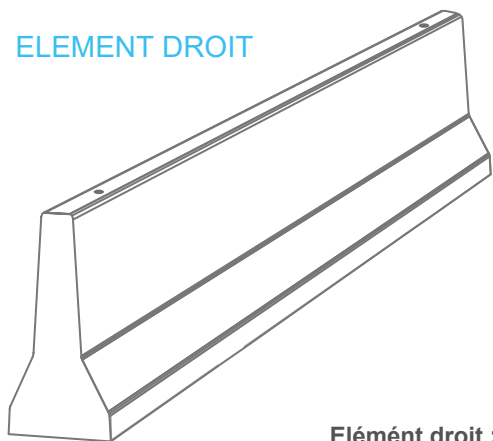
Démoulage immédiat béton gris ou blanc avec possibilité de peinture sur demande.



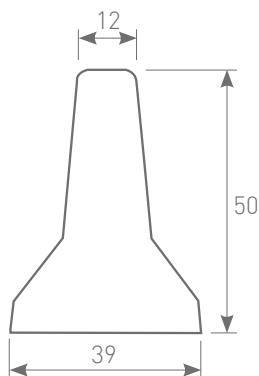
SÉPARATEURS **SBC GU50**

Séparateur pour sécurisation de voies de circulation, manipulation facile avec ancres de levage.

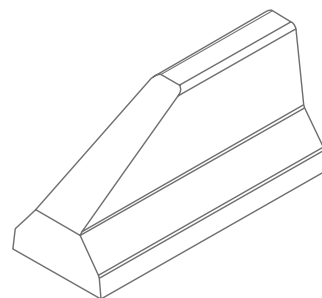
ELEMENT DROIT



Elément droit :
Longueur : 1m
Hauteur : 50cm
Poids : 266 kg



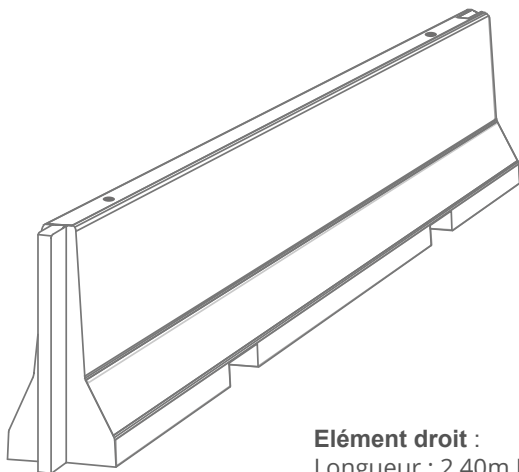
SIFFLET GAUCHE/DROIT



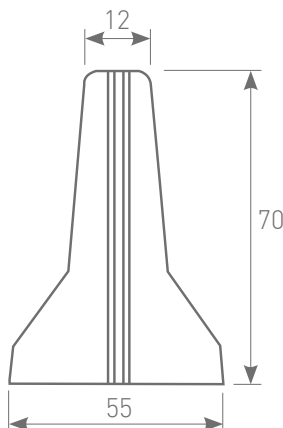
Sifflet d'about :
Longueur : 1m
Poids : 240 kg

SÉPARATEURS **SBC GU70**

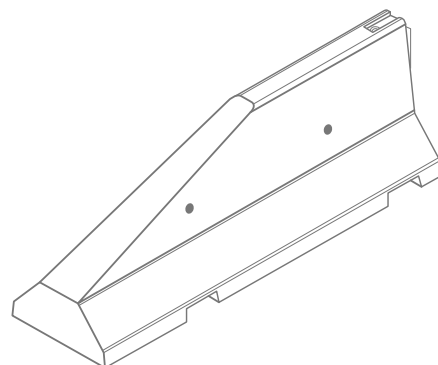
ELEMENT DROIT



Elément droit :
Longueur : 2,40m Hauteur : 70cm
Poids : 1042 kg



SIFFLET GAUCHE/DROIT



Sifflet d'about (démoulage différé)
Longueur : 2m
Poids : 776 kg